


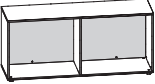
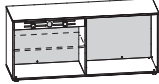
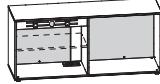






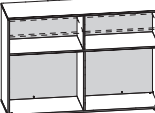
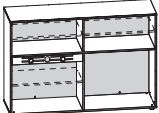
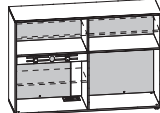
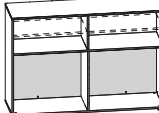
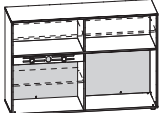
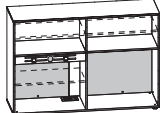


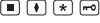





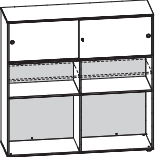
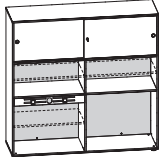
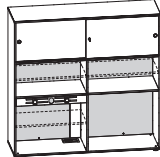
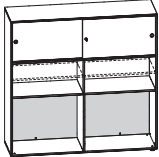
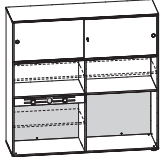
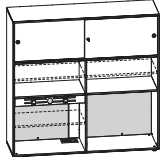
Moduli contenitori integrati L 166,5 P 48 x H 74/Integrated storage unit W 65 9/16" D 18 7/8" x H 29 1/8"

		
		
<p>505.Ci.01.16.11_ 2 vani attrezzabili /2 equipplable compartments</p>	<p>505.Ci.02.16.11_ 1 vano attrezzabile e supporto scrivania/1 equipplable compartment and bracket for desk</p>	<p>505.Ci.03.16.11_ 1 vano attrezzabile, canalizzazione e supporto scrivania/1 equipplable compartment, wire management and bracket for desk</p>



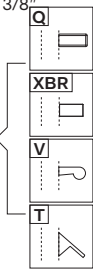
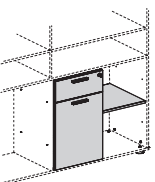
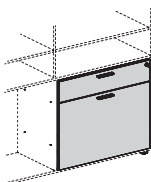
Moduli contenitori integrati L 166,5 P 48 x H 115 / Integrated storage unit W 65 9/16" D 18 7/8" x H 45 1/4"

					
					
<p>505.Ci.01.16.31_ 2 vani attrezzabili /2 equipplable compartments</p>	<p>505.Ci.02.16.31_ 1 vano attrezzabile e supporto scrivania/1 equipplable compartment and bracket for desk</p>	<p>505.Ci.03.16.31_ 1 vano attrezzabile, canalizzazione e supporto scrivania/1 equipplable compartment, wire management and bracket for desk</p>	<p>A giorno/Open units 2 vani attrezzabili /2 equipplable compartments</p>	<p>A giorno/Open units 1 vano attrezzabile e supporto scrivania/1 equipplable compartment and bracket for desk</p>	<p>A giorno/Open units 1 vano attrezzabile, canalizzazione e supporto scrivania/1 equipplable compartment, wire management and bracket for desk</p>


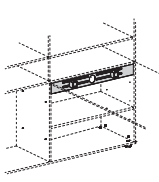
Moduli contenitori integrati L 166,5 P 48 x H 164,5/Integrated storage unit W 65 9/16" D 18 7/8" x H 64 3/4"

					
					
<p>505.Ci.01.16.41_ 2 vani attrezzabili /2 equipplable compartments</p>	<p>505.Ci.02.16.41_ 1 vano attrezzabile e supporto scrivania/1 equipplable compartment and bracket for desk</p>	<p>505.Ci.03.16.41_ 1 vano attrezzabile, canalizzazione e supporto scrivania/1 equipplable compartment, wire management and bracket for desk</p>	<p>A giorno/Open units 2 vani attrezzabili /2 equipplable compartment</p>	<p>A giorno/Open units 1 vano attrezzabile e supporto scrivania/1 equipplable compartment and bracket for desk</p>	<p>A giorno/Open units 1 vano attrezzabile, canalizzazione e supporto scrivania/1 equipplable compartment, wire management and bracket for desk</p>




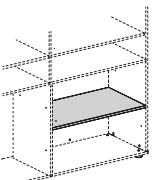
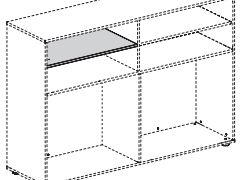
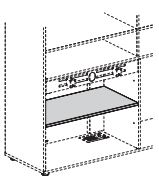
Cassettiere per contenitori/Drawers for storage units

<p>W 15 3/4" D 17 6/8" x H 26 3/8"</p> 	<p>W 15 3/4" D 17 6/8" x H 26 3/8"</p> 	
		
<p>505.EC.01.04_ N.B.: Il ripiano è compreso / N.B.: The shelf is included</p>	<p>505.EC.01.08_</p>	







Supporto tavoli scrivania integrabili/Bracket for desk integration

<p>W 31 1/2"</p> 

<p>505.ES.01.08</p> <p><small>[Note:] È possibile integrare ai contenitori con supporto scrivania le serie DV801-DV802. Per l'integrazione con i tavoli DV812 vedi relativo catalogo/DV801-DV802 series can be integrated to the storage unit with desk support bracket. For the integration with DV812 tables see relative catalog.</small></p>

Mensole/Shelf

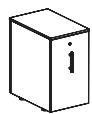
<p>W 31 1/2" D 17 6/8" x H 23/32"</p> 	<p>W 31 1/2" D 17 6/8" x H 23/32"</p> 	<p>W 31 1/2" D 16 15/16" x H 23/32"</p> 
		
<p>505.EM.01.08_</p>	<p>505.EM.02.08_</p>	<p>505.EM.03.08_</p>

Note:

- |   |  |  |
|---|--|--|
| <p>① Per la scelta degli accessori vari, consultare il relativo listino o catalogo/To choose accessories, please check correspondent price list or catalogue;</p> <p>② Le dimensioni sono espresse in pollici - consultare il listino prezzi per le caratteristiche tecniche, i codici degli articoli e delle finiture/Dimensions are stated in inch - for technical characteristics, article code numbers and finishing see price list;</p> <p>③ Per l'integrazione con i tavoli DV812 vedi relativo catalogo / For the integration with DV812 tables see relative catalog</p> | <p> Vano attrezzabile 1° livello/Equipplable compartment first level;</p> <p> Vano attrezzabile 1° livello con supporto per integrazione scrivanie/Equipplable compartment first level with bracket for desk integration;</p> <p> Vano attrezzabile 1° livello con supporto per integrazione scrivanie e canalizzazione/Equipplable compartment first level with bracket for desk integration and cable management;</p> | <p> Vano attrezzabile 2° livello/Equipplable compartment second level;</p> <p> Tutti gli articoli della serie DV505 - RIO non sono in pronta consegna. Per la disponibilità contattare l'ufficio commerciale/All the items of the DV505 - RIO series are not in prompt delivery. Please contact the commercial department to check availability.</p> <p> Con serratura/With lock.</p> |
|---|--|--|

Orgatower P 65/Orgatower D 25 5/8"

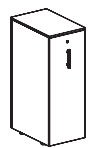
W 16 4/8" D 25 3/16"  
× H 29 1/8"



Sx/L - Dx/R

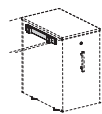
505.TW.01.02\_

W 16 4/8" D 25 3/16"  
× H 45 1/4"



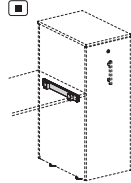
Sx/L - Dx/R

505.TW.03.02\_

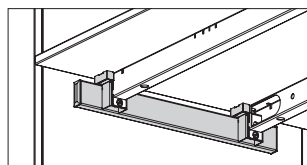


505.CG.07.07\_

Supporti per tavoli su Orgatower P 65/Brackets for desks on Orgatower D 25 5/8"



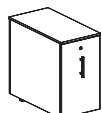
505.CG.07.07\_



**Note:** È possibile integrare agli orgatowers con supporto scrivania le serie DV801-DV802. Per l'integrazione della serie DV812, consultare il relativo listino o catalogo./ DV801-DV802 series can be integrated to the orgatowers with desk support bracket. For the integration of DV812 series, please check correspondent price list or catalogue;

Orgatower P 80/Orgatower D 31 1/2"

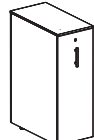
W 16 4/8" D 31 1/2"  
× H 29 1/8"



Sx/L - Dx/R

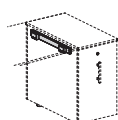
505.TW.01.03\_

W 16 4/8" D 31 1/2"  
× H 45 1/4"



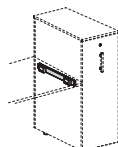
Sx/L - Dx/R

505.TW.03.03\_

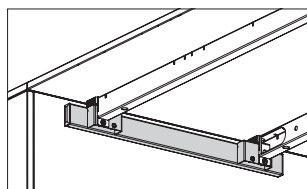


505.CG.07.08\_

Supporti per tavoli su Orgatower P 80/Brackets for desks on Orgatower D 31 1/2"



505.CG.07.08\_



**Note:** È possibile integrare agli orgatowers con supporto scrivania le serie DV801-DV802. Per l'integrazione della serie DV812, consultare il relativo listino o catalogo./ DV801-DV802 series can be integrated to the orgatowers with desk support bracket. For the integration of DV812 series, please check correspondent price list or catalogue;

Note:

① Per la scelta degli accessori vari, consultare il relativo listino o catalogo./ To choose accessories, please check correspondent price list or catalogue;

② Le dimensioni sono espresse in pollici - consultare il listino prezzi per le caratteristiche tecniche, i codici degli articoli e delle finiture./ Dimensions are stated in inch - for technical characteristics, article code numbers and finishing see price list;

③ Per l'integrazione con i tavoli DV812 vedi relativo catalogo / For the integration with DV812 tables see relative catalog

🔒 Con serratura /With lock.

📦 Tutti gli articoli della serie DV505 - RIO non sono in pronta consegna. Per la disponibilità contattare l'ufficio commerciale./ All the items of the DV505 - RIO series are not in prompt delivery. Please contact the commercial department to check availability.